

令和4年度

とちぎスポーツフェスタ2022 栃木県ソフトバレーボール冬季フェスティバル結果

レディースの部 予選リーグ a (2セットマッチ)

|                   | SMAK<br>0                | あすなろ<br>0                  | オーブM<br>0                  | K-three<br>0               | LAKE<br>0                  | 勝数 | 負け | セット率            | 得点率               | 順位 |
|-------------------|--------------------------|----------------------------|----------------------------|----------------------------|----------------------------|----|----|-----------------|-------------------|----|
| 1<br>SMAK<br>0    | -                        | ○ (15-5) 2<br>○ (15-5) 0   | ○ (15-6) 2<br>○ (15-8) 0   | ○ (15-3) 2<br>○ (15-3) 0   | ○ (15-6) 2<br>○ (15-5) 0   | 4  | 0  | *<br>8 / 0      | 2.927<br>120 / 41 | 1  |
| 2<br>あすなろ<br>0    | ● (5-15) 0<br>● (5-15) 2 | -                          | ○ (15-6) 2<br>○ (15-11) 0  | ● (17-15) 1<br>○ (13-15) 1 | ● (15-1) 1<br>○ (14-16) 1  | 1  | 1  | 1<br>4 / 4      | 1.053<br>99 / 94  | 3  |
| 3<br>オーブM<br>0    | ● (6-15) 0<br>● (8-15) 2 | ● (6-15) 0<br>● (11-15) 2  | -                          | ● (2-15) 1<br>○ (15-9) 1   | ● (13-15) 0<br>○ (10-15) 2 | 0  | 3  | 0.1429<br>1 / 7 | 0.623<br>71 / 114 | 5  |
| 4<br>K-three<br>0 | ● (3-15) 0<br>○ (3-15) 2 | ● (15-17) 1<br>○ (15-13) 1 | ● (15-2) 1<br>○ (9-15) 1   | -                          | ● (11-15) 0<br>○ (14-16) 2 | 0  | 2  | 0.3333<br>2 / 6 | 0.787<br>85 / 108 | 4  |
| 5<br>LAKE<br>0    | ● (6-15) 0<br>○ (5-15) 2 | ● (1-15) 1<br>○ (16-14) 1  | ○ (15-13) 2<br>○ (15-10) 0 | ○ (15-11) 2<br>○ (16-14) 0 | -                          | 2  | 1  | 1.6667<br>5 / 3 | 0.832<br>89 / 107 | 2  |

レディースの部 予選リーグ b (2セットマッチ)

|                    | IKKO<br>0                  | にこにこ<br>0                  | オーブY<br>0                  | マカロン<br>0                  | レインボークラブ<br>0             | 勝数 | 負け | セット率            | 得点率                | 順位 |
|--------------------|----------------------------|----------------------------|----------------------------|----------------------------|---------------------------|----|----|-----------------|--------------------|----|
| 1<br>IKKO<br>0     | -                          | ○ (15-11) 2<br>○ (15-13) 0 | ○ (15-9) 2<br>○ (15-11) 0  | ○ (15-3) 2<br>○ (15-6) 0   | ○ (15-5) 2<br>○ (15-5) 0  | 4  | 0  | *<br>8 / 0      | 1.905<br>120 / 63  | 1  |
| 2<br>にこにこ<br>0     | ● (11-15) 0<br>○ (13-15) 2 | -                          | ● (13-15) 0<br>○ (14-16) 2 | ○ (16-14) 2<br>○ (15-7) 0  | ○ (15-5) 0<br>○ (15-5) 0  | 0  | 2  | 0.5<br>2 / 4    | 1.000<br>82 / 82   | 3  |
| 3<br>オーブY<br>0     | ● (9-15) 0<br>○ (11-15) 2  | ○ (15-13) 2<br>○ (16-14) 0 | -                          | ● (11-15) 1<br>○ (15-10) 1 | ● (15-12) 1<br>○ (8-15) 1 | 1  | 1  | 1<br>4 / 4      | 0.917<br>100 / 109 | 2  |
| 4<br>マカロン<br>0     | ● (3-15) 0<br>○ (6-15) 2   | ● (14-16) 0<br>○ (7-15) 2  | ● (15-11) 1<br>○ (10-15) 1 | -                          | ● (15-8) 1<br>○ (13-15) 1 | 0  | 2  | 0.3333<br>2 / 6 | 0.755<br>83 / 110  | 5  |
| 5<br>レインボークラブ<br>0 | ● (5-15) 0<br>○ (5-15) 2   | ○ (15-13) 2<br>○ (16-14) 0 | ● (12-15) 1<br>○ (15-8) 1  | ● (8-15) 1<br>○ (15-13) 1  | -                         | 0  | 1  | 0.5<br>2 / 4    | 0.741<br>60 / 81   | 4  |

【レディースAの部 決勝】

【レディースBの部 順位決定戦】

レディースA決勝戦

SMAK ○ (15-6) 2 IKKO ○ (15-12) 0

レディースB 決勝戦

にこにこ ○ (15-13) 2 LAKE ○ (15-12) 0

レディースB 3位決定戦

オーブY ● (12-15) 2 あすなろ ○ (10-15) 0

レディースB 5位決定戦

マカロン ○ (14-16) 2 K-three ○ (17-16) 1 ○ (15-9) 1

レディースB 7位決定戦

レインボークラブ ○ (15-9) 2 オーブM ○ (15-7) 0

【フリーの部 予選】

フリー予選 c

|   |            | COLOR<br>0 | てんてん<br>0         | ロノア<br>0 | Spark<br>0        | NEO<br>0 | 勝数 | 負け | セット率  | 得点率               | 順位 |
|---|------------|------------|-------------------|----------|-------------------|----------|----|----|-------|-------------------|----|
| 1 | COLOR<br>0 | ○ 2        | ● 15-9<br>15-9 0  | ○ 2      | ● 13-15<br>15-8 1 | ○ 2      | 3  | 0  | 7 / 1 | 1.639<br>118 / 72 | 1  |
| 2 | てんてん<br>0  | ● 0        | ○ 9-15<br>9-15 2  | ○ 2      | ● 10-15<br>15-9 1 | ● 1      | 1  | 1  | 1 / 4 | 1.099<br>100 / 91 | 3  |
| 3 | ロノア<br>0   | ● 0        | ● 10-15<br>4-15 2 | ○ 0      | ● 4-15<br>14-16 2 | ● 1      | 0  | 3  | 1 / 7 | 0.627<br>74 / 118 | 5  |
| 4 | Spark<br>0 | ● 1        | ● 15-13<br>8-15 1 | ○ 2      | ○ 15-4<br>16-14 0 | ○ 2      | 0  | 0  | 3 / 6 | 1.187<br>108 / 91 | 2  |
| 5 | NEO<br>0   | ● 0        | ● 15-12<br>8-15 1 | ● 1      | ● 8-15<br>12-15 2 |          | 0  | 2  | 2 / 6 | 0.750<br>84 / 112 | 4  |

フリー予選 d

|   |              | SPIDERS<br>0 | Egret<br>0         | ロノアK<br>0 | ハイ&カラ<br>0         | Amies<br>0 | 勝数 | 負け | セット率  | 得点率                | 順位 |
|---|--------------|--------------|--------------------|-----------|--------------------|------------|----|----|-------|--------------------|----|
| 1 | SPIDERS<br>0 | ● 1          | ● 10-15<br>17-15 1 | ○ 2       | ● 15-9<br>6-15 1   | ○ 2        | 2  | 0  | 3 / 6 | 1.112<br>109 / 98  | 2  |
| 2 | Egret<br>0   | ● 1          | ○ 15-10<br>15-17 1 | ○ 2       | ○ 16-14<br>15-11 0 | ○ 2        | 0  | 3  | 7 / 1 | 1.315<br>121 / 92  | 1  |
| 3 | ロノアK<br>0    | ● 0          | ● 9-15<br>7-15 2   | ○ 0       | ● 6-15<br>15-17 2  | ● 0        | 0  | 4  | 0 / 8 | 0.656<br>82 / 125  | 5  |
| 4 | ハイ&カラ<br>0   | ● 1          | ● 14-16<br>11-15 2 | ○ 2       | ○ 15-6<br>17-15 0  | ● 1        | 1  | 1  | 4 / 4 | 1.059<br>107 / 101 | 3  |
| 5 | Amies<br>0   | ● 0          | ● 12-15<br>12-15 2 | ○ 2       | ● 15-11<br>13-15 1 |            | 1  | 2  | 3 / 5 | 0.973<br>107 / 110 | 4  |

フリー予選 e

|   |                 | フェニックスA<br>0 | 陽光<br>0            | Amuse blue<br>0 | TMX<br>0          | NEO Bee<br>0 | 勝数 | 負け | セット率  | 得点率                 | 順位 |
|---|-----------------|--------------|--------------------|-----------------|-------------------|--------------|----|----|-------|---------------------|----|
| 1 | フェニックスA<br>0    | ○ 2          | ● 15-11<br>15-11 0 | ● 1             | ○ 15-8<br>15-12 0 | ○ 2          | 3  | 0  | 7 / 1 | 1.330<br>121 / 91   | 1  |
| 2 | 陽光<br>0         | ● 0          | ○ 11-15<br>11-15 2 | ● 0             | ○ 15-8<br>15-13 0 | ● 1          | 1  | 2  | 3 / 5 | 0.873<br>96 / 110   | 3  |
| 3 | Amuse blue<br>0 | ● 1          | ○ 15-10<br>15-6 0  | ○ 2             | ● 17-16<br>4-15 1 | ● 1          | 1  | 0  | 5 / 3 | 1.6667<br>108 / 106 | 2  |
| 4 | TMX<br>0        | ● 0          | ● 8-15<br>13-15 2  | ● 1             | ○ 16-17<br>15-4 1 | ● 1          | 0  | 2  | 2 / 6 | 0.971<br>100 / 103  | 5  |
| 5 | NEO Bee<br>0    | ● 0          | ● 15-12<br>14-16 1 | ● 1             | ● 7-15<br>15-13 1 |              | 0  | 1  | 3 / 5 | 0.872<br>102 / 117  | 4  |

【フリー順位決定戦】

1位リーグ

|   | COLOR<br>Z   | Egret<br>Y                                                       | フェニックスA<br>X                                                                    | 勝数 | 負け | セット率            | 得点率              | 順位 |
|---|--------------|------------------------------------------------------------------|---------------------------------------------------------------------------------|----|----|-----------------|------------------|----|
| 1 | COLOR<br>Z   | ○ 2 $\begin{pmatrix} 16 & - & 14 \\ 15 & - & 11 \end{pmatrix}$ 0 | ● 0 $\begin{pmatrix} 8 & - & 15 \\ 7 & - & 15 \end{pmatrix}$ 2                  | 1  | 1  | 1<br>2 / 2      | 0.836<br>46 / 55 | 2  |
| 2 | Egret<br>Y   | ● 0 $\begin{pmatrix} 14 & - & 16 \\ 11 & - & 15 \end{pmatrix}$ 2 | ○ 2 $\begin{pmatrix} 11 & - & 15 \\ 15 & - & 12 \\ 16 & - & 14 \end{pmatrix}$ 1 | 1  | 1  | 0.6667<br>2 / 3 | 0.931<br>67 / 72 | 3  |
| 3 | フェニックスA<br>X | ○ 2 $\begin{pmatrix} 15 & - & 8 \\ 15 & - & 7 \end{pmatrix}$ 0   | ● 1 $\begin{pmatrix} 15 & - & 11 \\ 12 & - & 15 \\ 14 & - & 16 \end{pmatrix}$ 2 | 1  | 1  | 1.5<br>3 / 2    | 1.246<br>71 / 57 | 1  |

2位リーグ

|   | Spark<br>Z      | SPIDERS<br>Y                                                                    | Amuse blue<br>X                                                  | 勝数 | 負け | セット率         | 得点率              | 順位 |
|---|-----------------|---------------------------------------------------------------------------------|------------------------------------------------------------------|----|----|--------------|------------------|----|
| 1 | Spark<br>Z      | ● 1 $\begin{pmatrix} 11 & - & 15 \\ 17 & - & 16 \\ 14 & - & 16 \end{pmatrix}$ 2 | ○ 2 $\begin{pmatrix} 15 & - & 12 \\ 15 & - & 10 \end{pmatrix}$ 0 | 1  | 1  | 1.5<br>3 / 2 | 1.043<br>72 / 69 | 2  |
| 2 | SPIDERS<br>Y    | ○ 2 $\begin{pmatrix} 15 & - & 11 \\ 16 & - & 17 \\ 16 & - & 14 \end{pmatrix}$ 1 | ○ 2 $\begin{pmatrix} 15 & - & 11 \\ 15 & - & 12 \end{pmatrix}$ 0 | 2  | 0  | 4<br>4 / 1   | 1.185<br>77 / 65 | 1  |
| 3 | Amuse blue<br>X | ● 0 $\begin{pmatrix} 12 & - & 15 \\ 10 & - & 15 \end{pmatrix}$ 2                | ● 0 $\begin{pmatrix} 11 & - & 15 \\ 12 & - & 15 \end{pmatrix}$ 2 | 0  | 2  | 0<br>0 / 4   | 0.750<br>45 / 60 | 3  |

3位リーグ

|   | てんてん<br>Z  | ハイ&カラ<br>Y                                                                      | 陽光<br>X                                                         | 勝数 | 負け | セット率            | 得点率              | 順位 |
|---|------------|---------------------------------------------------------------------------------|-----------------------------------------------------------------|----|----|-----------------|------------------|----|
| 1 | てんてん<br>Z  | ○ 2 $\begin{pmatrix} 14 & - & 16 \\ 15 & - & 11 \\ 17 & - & 16 \end{pmatrix}$ 1 | ● 0 $\begin{pmatrix} 9 & - & 15 \\ 14 & - & 16 \end{pmatrix}$ 2 | 1  | 1  | 0.6667<br>2 / 3 | 0.932<br>69 / 74 | 3  |
| 2 | ハイ&カラ<br>Y | ● 1 $\begin{pmatrix} 16 & - & 14 \\ 11 & - & 15 \\ 16 & - & 17 \end{pmatrix}$ 2 | ○ 2 $\begin{pmatrix} 15 & - & 12 \\ 15 & - & 9 \end{pmatrix}$ 0 | 1  | 1  | 1.5<br>3 / 2    | 1.090<br>73 / 67 | 1  |
| 3 | 陽光<br>X    | ○ 2 $\begin{pmatrix} 15 & - & 9 \\ 16 & - & 14 \end{pmatrix}$ 0                 | ● 0 $\begin{pmatrix} 12 & - & 15 \\ 9 & - & 15 \end{pmatrix}$ 2 | 1  | 1  | 1<br>2 / 2      | 0.981<br>52 / 53 | 2  |

4位リーグ

|   | NEO<br>Z     | Amies<br>Y                                                                    | NEO Bee<br>X                                                                  | 勝数 | 負け | セット率            | 得点率              | 順位 |
|---|--------------|-------------------------------------------------------------------------------|-------------------------------------------------------------------------------|----|----|-----------------|------------------|----|
| 1 | NEO<br>Z     | ● 0 $\begin{pmatrix} 13 & - & 15 \\ 10 & - & 15 \end{pmatrix}$ 2              | ● 1 $\begin{pmatrix} 8 & - & 15 \\ 15 & - & 8 \\ 12 & - & 15 \end{pmatrix}$ 2 | 0  | 2  | 0.25<br>1 / 4   | 0.853<br>58 / 68 | 3  |
| 2 | Amies<br>Y   | ○ 2 $\begin{pmatrix} 15 & - & 13 \\ 15 & - & 10 \end{pmatrix}$ 0              | ○ 2 $\begin{pmatrix} 15 & - & 10 \\ 15 & - & 12 \end{pmatrix}$ 0              | 2  | 0  | *<br>4 / 0      | 1.333<br>60 / 45 | 1  |
| 3 | NEO Bee<br>X | ○ 2 $\begin{pmatrix} 15 & - & 8 \\ 8 & - & 15 \\ 15 & - & 12 \end{pmatrix}$ 1 | ● 0 $\begin{pmatrix} 10 & - & 15 \\ 12 & - & 15 \end{pmatrix}$ 2              | 1  | 1  | 0.6667<br>2 / 3 | 0.923<br>60 / 65 | 2  |

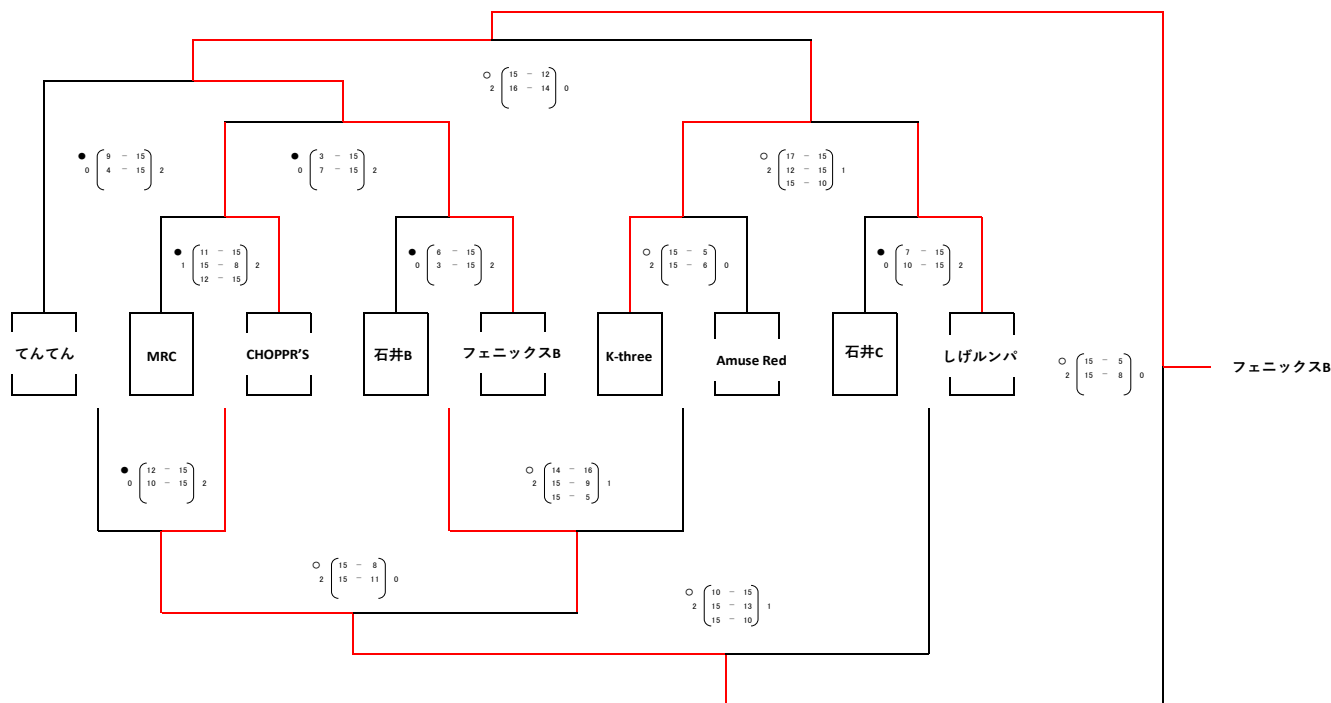
5位リーグ

|   | ロロノア<br>Z  | ロロノアK<br>Y                                                       | TMX<br>X                                                         | 勝数 | 負け | セット率       | 得点率              | 順位 |
|---|------------|------------------------------------------------------------------|------------------------------------------------------------------|----|----|------------|------------------|----|
| 1 | ロロノア<br>Z  | ● 0 $\begin{pmatrix} 13 & - & 15 \\ 9 & - & 15 \end{pmatrix}$ 2  | ● 0 $\begin{pmatrix} 12 & - & 15 \\ 12 & - & 15 \end{pmatrix}$ 2 | 0  | 2  | 0<br>0 / 4 | 0.767<br>46 / 60 | 3  |
| 2 | ロロノアK<br>Y | ○ 2 $\begin{pmatrix} 15 & - & 13 \\ 15 & - & 9 \end{pmatrix}$ 0  | ● 0 $\begin{pmatrix} 8 & - & 15 \\ 11 & - & 15 \end{pmatrix}$ 2  | 1  | 1  | 1<br>2 / 2 | 0.942<br>49 / 52 | 2  |
| 3 | TMX<br>X   | ○ 2 $\begin{pmatrix} 15 & - & 12 \\ 15 & - & 12 \end{pmatrix}$ 0 | ○ 2 $\begin{pmatrix} 15 & - & 8 \\ 15 & - & 11 \end{pmatrix}$ 0  | 2  | 0  | *<br>4 / 0 | 1.395<br>60 / 43 | 1  |

【180歳以上の部 予選】

| h |                | CHOPPR'S<br>0                                                  | K-three<br>0                                                   | Amuse Red<br>0                                                 | 勝数 | 負け | セット率            | 得点率              | 順位 |
|---|----------------|----------------------------------------------------------------|----------------------------------------------------------------|----------------------------------------------------------------|----|----|-----------------|------------------|----|
| 1 | CHOPPR'S<br>0  |                                                                | ● $\begin{pmatrix} 5 & - & 15 \\ 7 & - & 15 \end{pmatrix}$ 2   | ○ $\begin{pmatrix} 15 & - & 11 \\ 15 & - & 13 \end{pmatrix}$ 0 | 1  | 1  | 1<br>2 / 2      | 0.778<br>42 / 54 | 6  |
| 2 | K-three<br>0   | ○ $\begin{pmatrix} 15 & - & 5 \\ 15 & - & 7 \end{pmatrix}$ 0   |                                                                | ○ $\begin{pmatrix} 15 & - & 5 \\ 15 & - & 4 \end{pmatrix}$ 0   | 2  | 0  | *<br>4 / 0      | 2.857<br>60 / 21 | 2  |
| 3 | Amuse Red<br>0 | ● $\begin{pmatrix} 11 & - & 15 \\ 13 & - & 15 \end{pmatrix}$ 2 | ● $\begin{pmatrix} 5 & - & 15 \\ 4 & - & 15 \end{pmatrix}$ 2   |                                                                | 0  | 2  | 0<br>0 / 4      | 0.550<br>33 / 60 | 8  |
| i |                | 石井B<br>0                                                       | MRC<br>0                                                       | しげルンバ<br>0                                                     | 勝数 | 負け | セット率            | 得点率              | 順位 |
| 4 | 石井B<br>0       |                                                                | ● $\begin{pmatrix} 15 & - & 13 \\ 4 & - & 15 \end{pmatrix}$ 1  | ● $\begin{pmatrix} 13 & - & 15 \\ 13 & - & 15 \end{pmatrix}$ 2 | 0  | 1  | 0.3333<br>1 / 3 | 0.776<br>45 / 58 | 7  |
| 5 | MRC<br>0       | ● $\begin{pmatrix} 13 & - & 15 \\ 15 & - & 4 \end{pmatrix}$ 1  |                                                                | ○ $\begin{pmatrix} 15 & - & 11 \\ 16 & - & 14 \end{pmatrix}$ 0 | 1  | 0  | 3<br>3 / 1      | 1.341<br>59 / 44 | 3  |
| 6 | しげルンバ<br>0     | ○ $\begin{pmatrix} 15 & - & 13 \\ 15 & - & 13 \end{pmatrix}$ 0 | ● $\begin{pmatrix} 11 & - & 15 \\ 14 & - & 16 \end{pmatrix}$ 2 |                                                                | 1  | 1  | 1<br>2 / 2      | 0.965<br>55 / 57 | 4  |
| j |                | 石井C<br>0                                                       | フェニックスB<br>0                                                   | てんでん<br>0                                                      | 勝数 | 負け | セット率            | 得点率              | 順位 |
| 7 | 石井C<br>0       |                                                                | ● $\begin{pmatrix} 2 & - & 15 \\ 4 & - & 15 \end{pmatrix}$ 2   | ● $\begin{pmatrix} 9 & - & 15 \\ 13 & - & 15 \end{pmatrix}$ 2  | 0  | 2  | 0<br>0 / 4      | 0.467<br>28 / 60 | 9  |
| 8 | フェニックスB<br>0   | ○ $\begin{pmatrix} 15 & - & 2 \\ 15 & - & 4 \end{pmatrix}$ 0   |                                                                | ○ $\begin{pmatrix} 15 & - & 5 \\ 15 & - & 8 \end{pmatrix}$ 0   | 2  | 0  | *<br>4 / 0      | 3.158<br>60 / 19 | 1  |
| 9 | てんでん<br>0      | ○ $\begin{pmatrix} 15 & - & 9 \\ 15 & - & 13 \end{pmatrix}$ 0  | ● $\begin{pmatrix} 5 & - & 15 \\ 8 & - & 15 \end{pmatrix}$ 2   |                                                                | 1  | 1  | 1<br>2 / 2      | 0.827<br>43 / 52 | 5  |

【180歳以上決勝トーナメント】



【240歳以上の部 予選】

| f |               | 野木SVK<br>0                                                      | とちぎSVC-A<br>0                                                   | SAKURA<br>0                                                     | 勝数 | 負け | セット率            | 得点率              | 順位 |
|---|---------------|-----------------------------------------------------------------|-----------------------------------------------------------------|-----------------------------------------------------------------|----|----|-----------------|------------------|----|
| 1 | 野木SVK<br>0    |                                                                 | ● 1 $\begin{pmatrix} 17 & - & 16 \\ 9 & - & 15 \end{pmatrix}$ 1 | ● 1 $\begin{pmatrix} 13 & - & 15 \\ 15 & - & 7 \end{pmatrix}$ 1 | 0  | 0  | 1<br>2 / 2      | 1.019<br>54 / 53 | 4  |
| 2 | とちぎSVC-A<br>0 | ● 1 $\begin{pmatrix} 16 & - & 17 \\ 15 & - & 9 \end{pmatrix}$ 1 |                                                                 | ○ 2 $\begin{pmatrix} 15 & - & 5 \\ 15 & - & 6 \end{pmatrix}$ 0  | 1  | 0  | 3<br>3 / 1      | 1.649<br>61 / 37 | 2  |
| 3 | SAKURA<br>0   | ● 1 $\begin{pmatrix} 15 & - & 13 \\ 7 & - & 15 \end{pmatrix}$ 1 | ● 0 $\begin{pmatrix} 5 & - & 15 \\ 6 & - & 15 \end{pmatrix}$ 2  |                                                                 | 0  | 1  | 0.3333<br>1 / 3 | 0.569<br>33 / 58 | 5  |
| g |               | とちぎSVC-B<br>0                                                   | てんてん<br>0                                                       | フェニックスC<br>0                                                    | 勝数 | 負け | セット率            | 得点率              | 順位 |
| 4 | とちぎSVC-B<br>0 |                                                                 | ○ 2 $\begin{pmatrix} 15 & - & 5 \\ 15 & - & 6 \end{pmatrix}$ 0  | ○ 2 $\begin{pmatrix} 15 & - & 7 \\ 15 & - & 4 \end{pmatrix}$ 0  | 2  | 0  | *<br>4 / 0      | 2.727<br>60 / 22 | 1  |
| 5 | てんてん<br>0     | ● 0 $\begin{pmatrix} 5 & - & 15 \\ 6 & - & 15 \end{pmatrix}$ 2  |                                                                 | ● 0 $\begin{pmatrix} 9 & - & 15 \\ 14 & - & 16 \end{pmatrix}$ 2 | 0  | 2  | 0<br>0 / 4      | 0.557<br>34 / 61 | 6  |
| 6 | フェニックスC<br>0  | ● 0 $\begin{pmatrix} 7 & - & 15 \\ 4 & - & 15 \end{pmatrix}$ 2  | ○ 2 $\begin{pmatrix} 15 & - & 9 \\ 16 & - & 14 \end{pmatrix}$ 0 |                                                                 | 1  | 1  | 1<br>2 / 2      | 0.792<br>42 / 53 | 3  |

【240歳以上決勝トーナメント】

